

# XPS 18

## Quick Start Guide

Gyors üzembe helyezési útmutató  
Ghid de pornire rapidă



### 1 Set up the keyboard and mouse

A billentyűzet és az egér beállítása  
Configurați tastatura și mouse-ul

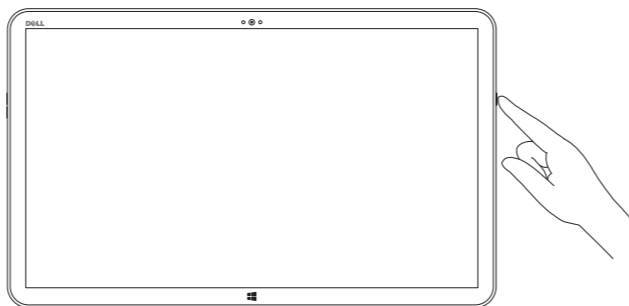
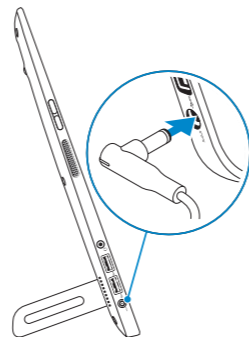
See the documentation that shipped with the wireless keyboard and mouse.

Olvassa el a vezeték nélküli billentyűzethez és egérhez mellékelt dokumentációt.

Consultați documentația livrată împreună cu tastatura și mouse-ul wireless.

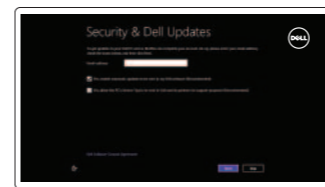
### 2 Connect the power cable and press the power button

Csatlakoztassa a tápkábelt és nyomja meg a bekapcsológombot  
Conectați cablul de alimentare și apăsați pe butonul de alimentare



### 3 Finish Windows setup

Fejezze be a Windows beállítását | Finalizați configurarea Windows



#### Enable security and updates

Kapcsolja be a számítógép védelmét és a frissítéseket

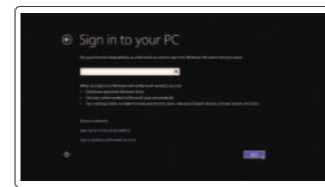
Activați securitatea și actualizările



#### Connect to your network

Kapcsolódjon a hálózatához

Conectați-vă la rețea



#### Sign in to your Microsoft account or create a local account

Jelentkezzen be a Microsoft fiókjába, vagy hozzon létre helyi fiókot

Conectați-vă la contul Microsoft sau creați un cont local

### Explore resources

Fedezze fel a forrásokat | Explorați resurse



#### Help and Tips

Súgó és tippek | Ajutor și sfaturi



#### My Dell

Az én Dell számítógémem | Computerul meu Dell

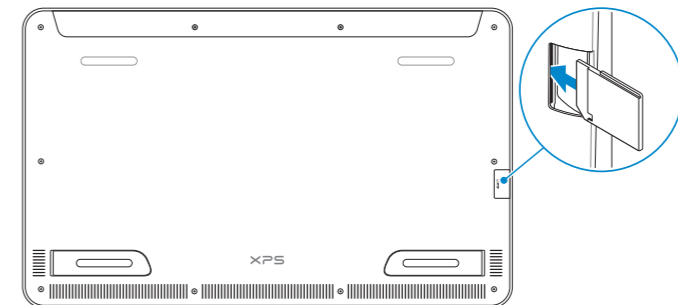


#### Register your computer

Regisztrálja a számítógépét | Înregistrați-vă computerul

### Insert SD card (optional)

Helyezze be az SD-kártyát (opcionális) | Introduceți cartela SD (opțional)



#### Product support and manuals

Terméktámogatás és kézikönyvek  
Manuale și asistență pentru produse

[dell.com/support](http://dell.com/support)

[dell.com/support/manuals](http://dell.com/support/manuals)

[dell.com/windows8](http://dell.com/windows8)

#### Contact Dell

Kérjen segítséget a Dell szakembereitől  
Contactați Dell

[dell.com/contactdell](http://dell.com/contactdell)

#### Regulatory and safety

Szabályozások és biztonság  
Reglementări și siguranță

[dell.com/regulatory\\_compliance](http://dell.com/regulatory_compliance)

#### Regulatory model

Szabályozó modell  
Model de reglementare

W01A

#### Regulatory type

Szabályozó típus  
Tip de reglementare

W01A002

#### Computer model

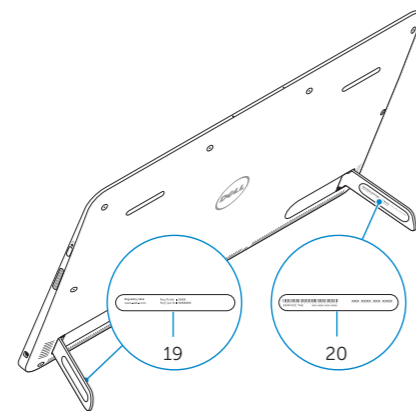
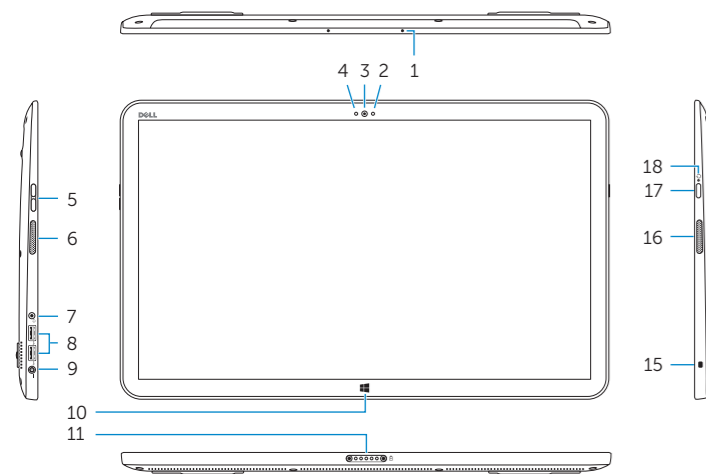
Számítógép modell  
Modelul computerului

XPS 18 series



## Features

Jellemzők | Caracteristici



1. Microphones (2)
2. Ambient-light sensor
3. Camera
4. Camera-status light
5. Volume-control buttons (2)
6. Left speaker
7. Headset port
8. USB 3.0 ports (2)
9. Power-adaptor port
10. Windows button

11. Charging connector
12. Right foot
13. Left foot
14. SD-card slot
15. Security-cable slot
16. Right speaker
17. Power button
18. Power/Battery-status light
19. Regulatory label
20. Service Tag label

1. Mikrofonok (2 db)
2. Környezeti fény érzékelő
3. Kamera
4. Kamera állapot jelzőfény
5. Hangerőszabályzó gombok (2)
6. Bal oldali hangszóró
7. Fejhallgató port
8. USB 3.0 portok (2 db)
9. Tápadapter port
10. Windows gomb
11. Töltő csatlakozója

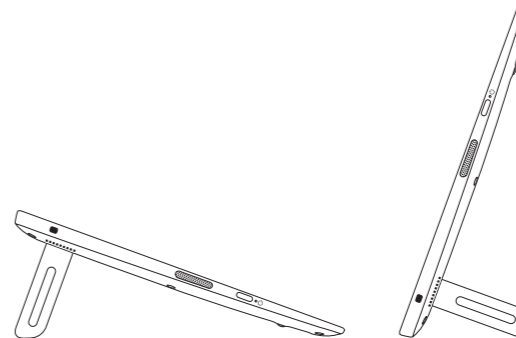
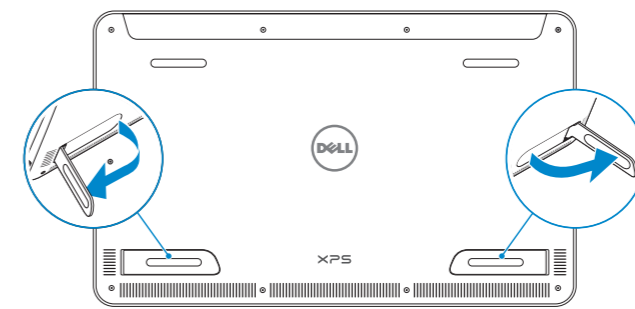
12. Jobb láb
13. Bal láb
14. SD-kártya foglalat
15. Biztonsági kábel foglalata
16. Jobb oldali hangszóró
17. Bekapcsológomb
18. Bekapcsolásjelző/Akkumulátor állapotjelző fény
19. Szabályozási címke
20. Szervizcédula címkéje

1. Microfoane (2)
2. Senzor de lumină ambientă
3. Cameră
4. Indicator luminos de stare a camerei
5. Butoane de control pentru volum (2)
6. Difuzorul din stânga
7. Port pentru set cască-microfon
8. Porturi USB 3.0 (2)
9. Port pentru adaptorul de alimentare
10. Buton Windows
11. Conector pentru încărcare

12. Piciorul din dreapta
13. Piciorul din stânga
14. Slot pentru cartelă SD
15. Slot pentru cablu de securitate
16. Difuzorul din dreapta
17. Buton de alimentare
18. Indicator luminos de alimentare/stare a bateriei
19. Etichetă de reglementare
20. Etichetă de service

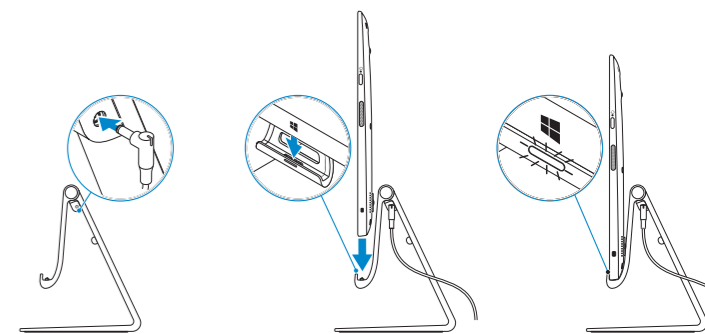
## Basic stand

Alap állvány | Suportul de bază



## Powered stand — optional

Elektromos állvány — opcionális | Suportul cu alimentare — opțional



**NOTE:** The docking-status light on the powered stand turns on when your computer is correctly seated.

**MEGJEGYZÉS:** Amikor a számítógépet megfelelően helyezi el, a dokkoló állapotjelző lámpája felkapcsol.

**NOTĂ:** Indicatorul luminos de stare a andocării de pe suportul cu alimentare se aprinde atunci când computerul este așezat corect.